

ELECTRON® FSS

Junta Isolante Elétrica

Descrição:

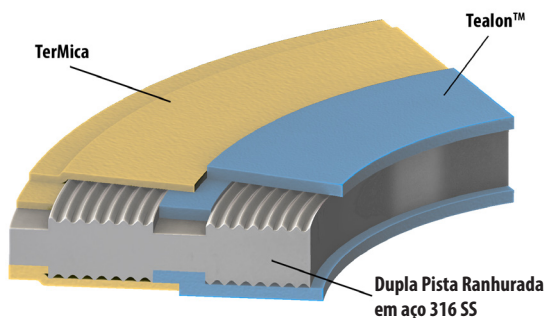
Electron® FSS é uma junta isolante elétrica com certificação fire test, conforme norma API 6FB, fabricada a partir de uma base metálica em aço inoxidável 316, revestida em ambos os lados com Tealon® e micaflex. O conjunto inclui luvas isolantes em G-10 (1 por estojo), arruelas isolantes em Térmica (1 por estojo) e arruelas metálicas em aço carbono galvanizado (2 por estojo). Sua construção mais robusta visa atender, ao mesmo tempo, aos requisitos de selabilidade, isolamento elétrico e resistência ao fogo em tubulações industriais.

Aplicações:

A junta Electron® FSS foi projetada para atender às aplicações mais críticas, até mesmo com severos requisitos de pressão e resistência química. É recomendado para tubulações que requerem isolamento elétrico em linhas de água (potável, do mar, residuais e produzida), gases, produtos químicos, hidrocarbonetos em geral e aplicações que exigem resistência ao fogo em casos de incêndio. Para tanto, a ELECTRON® FSS conta com certificação fire test, conforme norma API 6FB.

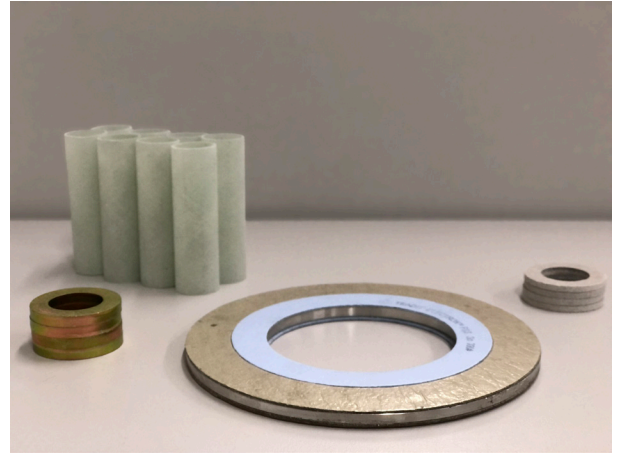
Propriedades Físicas Típicas:

Dados Técnicos	
Flanges Tipo/Classe	RF e RTJ ASME 150-2.500# e API 6A 2-10K
Resistência elétrica	> 100 MΩ (1.500 Vcc)
Rigidez dielétrica	5 kV (60 Hz Vca por 1 minuto)
Absorção de água	< 0,1 %
Limite de esmagamento	350 MPa (50.000 psi)
Temperatura máxima	260 °C (500 °F)



Selabilidade	
Norma	EN13555
Vazamento	<1.00E-05 mg/m/s

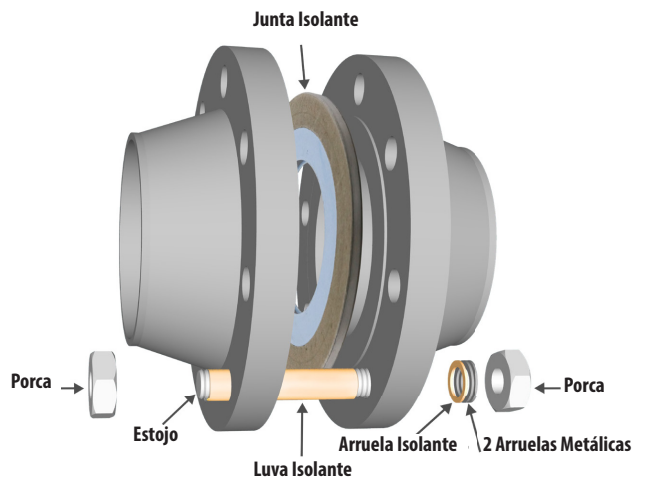
Os parâmetros de aplicação indicados neste folheto são típicos. Para cada aplicação específica deverá ser realizado um estudo independente e uma avaliação de compatibilidade. Consulte-nos a respeito de recomendações para aplicações específicas. Um equívoco na seleção do produto mais adequado ou na sua aplicação pode resultar em danos materiais e/ou em sérios riscos pessoais, sendo que a Teadit não se responsabiliza pelo uso inadequado das informações constantes do presente folheto, nem por imprudência, negligência ou imperícia na sua utilização, colocando seus técnicos à disposição dos consumidores para esclarecer dúvidas e fornecer orientações adequadas em relação a aplicações específicas. Estas especificações estão sujeitas a mudanças sem prévio aviso, sendo que esta edição substitui todas as anteriores.



Montagem de luvas e arruelas:

Configuração de instalação recomendada com base em testes de laboratório:

Componentes isolantes	
Luva	G-10
Arruela	Termica



Fatores de Aperto:

m	2
y	2.500 psi